

Altavoz de bocina musical LH1-UC30E

www.boschsecurity.es



BOSCH

Innovación para tu vida



- ▶ Excelente reproducción de música y voz
- ▶ Sistema de dos vías
- ▶ Elegante carcasa de ABS
- ▶ Preparado para el montaje interior de una tarjeta de supervisión de línea/altavoz opcional
- ▶ Con certificación EN 54-24

La bocina musical LH1-UC30E de Bosch cuenta con un sistema de dos vías, que proporciona un rango de frecuencia ampliado y una alta sensibilidad, perfecto para una reproducción de voz y música de gran calidad.

Funciones básicas

La bocina rectangular incorpora una combinación única de doble entrada con dos transductores, uno para bajas y otro para altas frecuencias, que proporciona una nitidez de sonido incomparable. La bocina está protegida contra la intemperie y se puede utilizar en zonas con gran humedad. Por lo tanto, es apta para aplicaciones de exterior como áreas o estadios deportivos, parques de atracciones, zonas de exposiciones y terminales de pasajeros, así como para sistemas de megafonía interiores. La bocina de plástico ABS y el soporte de aluminio tienen un acabado en gris claro (RAL 7035). El modelo LH1-UC30E está diseñado para su uso en sistemas de alarma por voz, cuenta con certificación EN 54-24 y es compatible con BS 5839-8 y EN 60849. Los altavoces de bocina tienen una protección incorporada que garantiza que, en caso de incendio, los daños que se produzcan en ellos no provoquen un fallo en el circuito al que están conectados. De esta forma, se conserva la integridad del sistema y se

garantiza que los altavoces situados en otras áreas se puedan seguir utilizando para dar avisos a los presentes. El altavoz de bocina dispone de bloques de terminales cerámicos, un fusible térmico y cableado resistente a las altas temperaturas con protección térmica.

Estos altavoces están preparados para el montaje interior de tarjetas de supervisión de línea/altavoz opcionales.

Certificados y homologaciones

Todos los altavoces de Bosch están diseñados para resistir 100 horas de funcionamiento a potencia nominal según los estándares de capacidad de gestión de potencia (PHC) IEC 268-5. Bosch ha desarrollado también la prueba de realimentación acústica simulada (SAFE, del inglés Simulated Acoustical Feedback Exposure) para demostrar que pueden soportar el doble de su potencia nominal durante cortos períodos. De esta forma, se aumenta la fiabilidad en condiciones extremas y se consigue una mayor satisfacción del usuario final, mayor tiempo de duración de los equipos y mucha menos probabilidad de fallo o deterioro.

Seguridad	Conforme a EN 60065
Emergencia	Conforme a EN 54-24/ BS 5839-8/EN 60849

ABS biodegradable	Conforme a UL 94 V 0
Resistencia al agua y al polvo	Conforme a IEC 60529, IP 66
Carga de viento	Conforme a NEN 6702 + A1, Bft 11

Región	Certificación
Europa	CE
	CE DOP
	CPD

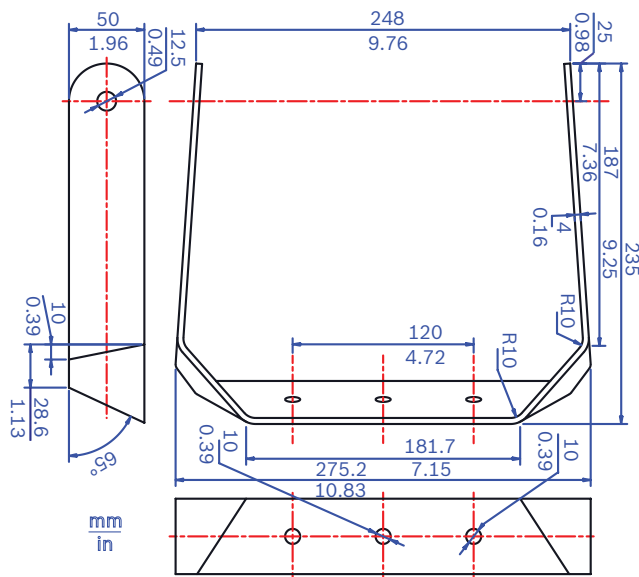
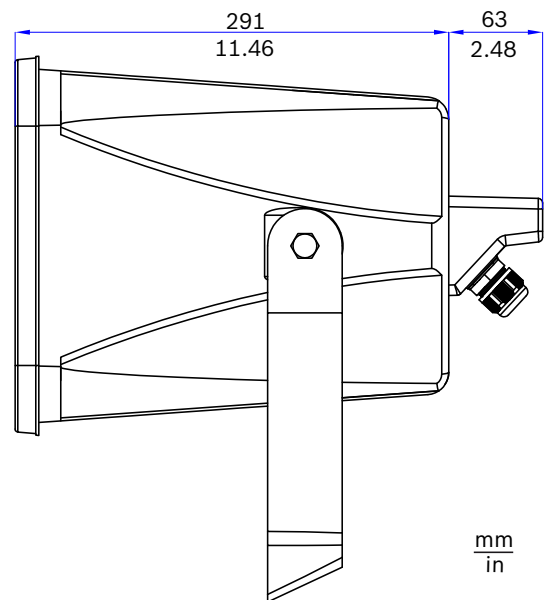
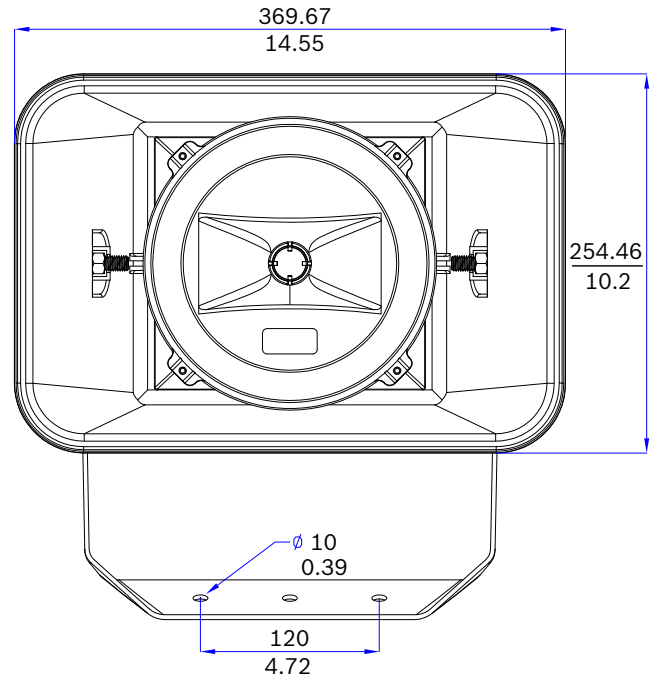
Planificación

El altavoz de bocina incluye un transformador tanto para 70 V como para 100 V con derivaciones en el devanado principal para utilizar diferentes ajustes de potencia.

Se puede seleccionar fácilmente la potencia nominal máxima, media potencia, un cuarto o un octavo de potencia nominal (p. ej., en incrementos de 3 dB) mediante la conexión de la línea a la derivación adecuada.

El cable de conexión se lleva a través de un casquillo de cable de plástico ABS (PG13.5) situado en la cubierta posterior. Para la conexión en bucle, la cubierta posterior incorpora un segundo orificio (cubierto de serie).

La cubierta posterior está preparada para el montaje interno de una tarjeta de supervisión de línea/altavoz opcional.



Dimensiones del soporte

Dimensiones

70 V	100 V
0	0
30 W	NC
15 W	30 W
7.5 W	15 W
3.75 W	7.5 W
NC	3.75 W

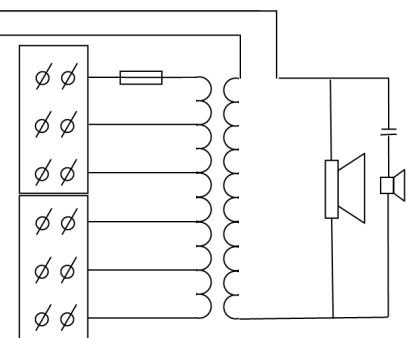
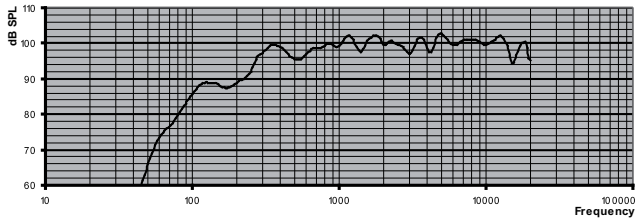


Diagrama de circuito



Respuesta en frecuencia

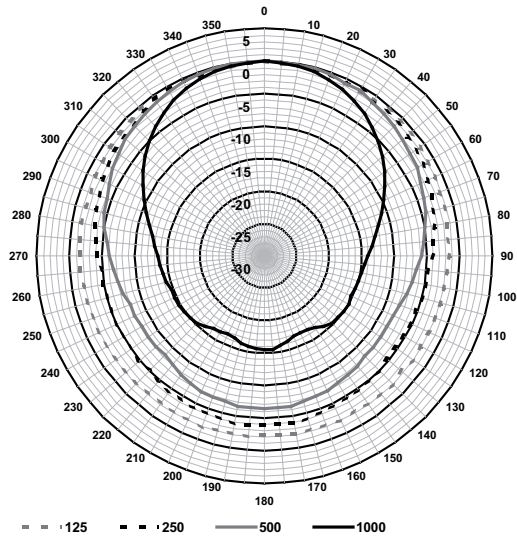


Diagrama polar vertical (con ruido rosa en octavas, normalizado en el eje 0°)

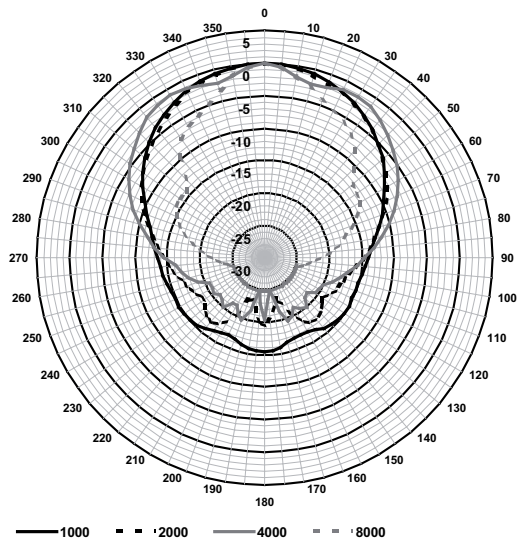


Diagrama polar vertical (con ruido rosa en octavas, normalizado en el eje 0°)

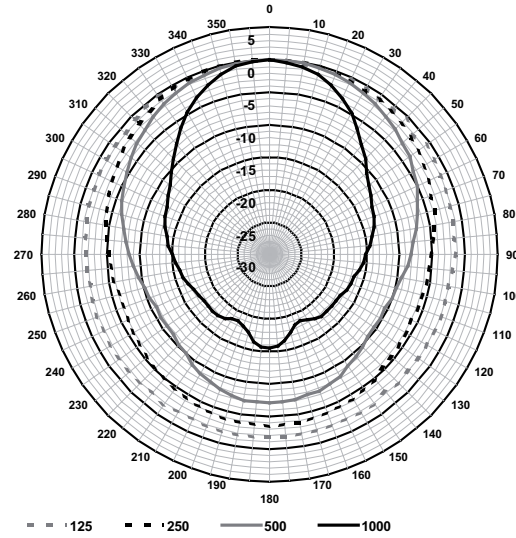


Diagrama polar horizontal (con ruido rosa en octavas, normalizado en el eje 0°)

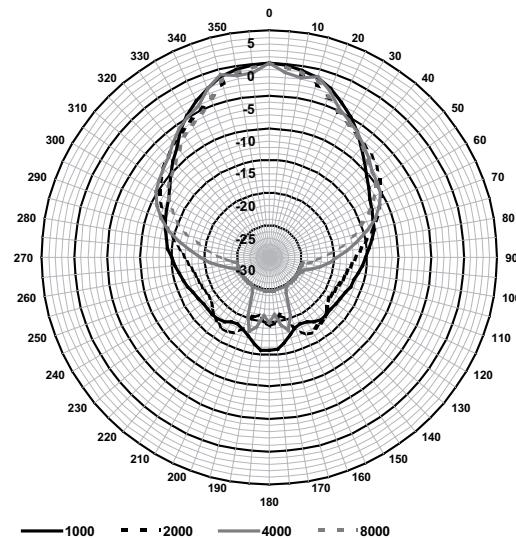


Diagrama polar horizontal (con ruido rosa en octavas, normalizado en el eje 0°)

Sensibilidad de banda de octavas *

	NPA de octavas 1 W/1 m	Total de NPA de octavas 1 W/1 m	Total de NPA de octavas Pmax/1 m
125 Hz	87,8	-	-
250 Hz	95,5	-	-
500 Hz	97,6	-	-
1.000 Hz	100,1	-	-
2.000 Hz	100,4	-	-
4.000 Hz	100,4	-	-
8.000 Hz	100,2	-	-

Con ponderación A	-	97,1	110,6
Con ponderación Lin	-	97,8	111,7

Ángulos de apertura de banda de octavas

	Horizontal	Vertical	
125 Hz	360	360	
250 Hz	360	360	
500 Hz	141	180	
1.000 Hz	68	98	
2.000 Hz	60	96	
4.000 Hz	68	118	
8.000 Hz	54	55	

Rendimiento acústico especificado por octava

* (Todas las mediciones se realizan con una señal de ruido rosa; los valores se expresan en dB NPA).

Piezas incluidas

1	LH1-UC30E
1	Prensaestopa para cable PG 13,5 (instalado)

Especificaciones técnicas

Especificaciones eléctricas*

Potencia máxima	45 W
Potencia nominal (PHC)	30 W
Derivación de alimentación	30/15/7,5/3,75 W
Nivel de presión acústica a potencia nominal / 1 W (1 kHz, 1 m)	115/100 dB (NPA)
Rango de frecuencia efectiva (-10 dB)	De 212 Hz a 20 kHz
Ángulo de apertura a 1 kHz/4 kHz (-6 dB)	
Horizontal	68°/68°
Vertical	98°/118°
Tensión de entrada nominal	70 V/100 V
Impedancia nominal	167/333 ohmios
Conector	Terminal atornillado de 6 polos

* Datos de rendimiento técnico conforme a IEC 60268-5

Especificaciones mecánicas

Dimensiones (Al. x An. x Pr.)	255 x 370 x 354 mm (10,04 x 14,56 x 13,93 pulg.)
Peso	5,5 kg (12,45 libras)
Color	Gris claro (RAL 7035)
Material (bocina/soporte)	ABS/aluminio
Diámetro del cable	De 6 mm a 12 mm (de 0,24 pulg. a 0,47 pulg.)

Especificaciones medioambientales

Temperatura de funcionamiento	De -25 °C a +55 °C (de -13 °F a +131 °F)
Temperatura de almacenamiento	De -40 °C a +70 °C (de -40 °F a +158 °F)
Humedad relativa	< 95%



1438

Bosch Security Systems BV
Torenallee 49, 5617BA Eindhoven, The Netherlands
10
1438-CPD-0252

EN 54-24:2008

Loudspeaker for voice alarm systems
for fire detection and fire alarm systems for buildings

Music Horn Loudspeaker 30W
LH1-UC30E
Type B

Información sobre pedidos

Altavoz de bocina musical LH1-UC30E

Altavoz de bocina musical de 30 W fabricado en ABS, con sistema bidireccional para una reproducción de música y voz de alta calidad, resistente al agua y al polvo de conformidad con IP65, con certificación EN54-24, gris claro RAL 7035.

Número de pedido **LH1-UC30E**

Representada por:

Spain:
Bosch Security Systems, SAU
C/Hermanos García Noblejas, 19
28037 Madrid
Tel.: +34 914 102 011
Fax: +34 914 102 056
es.securitysystems@bosch.com
www.boschsecurity.es

Americas:
Bosch Security Systems, Inc.
130 Perinton Parkway
Fairport, New York, 14450, USA
Phone: +1 800 289 0096
Fax: +1 585 223 9180
security.sales@us.bosch.com
www.boschsecurity.us

America Latina:
Robert Bosch Ltda
Security Systems Division
Via Anhanguera, Km 98
CEP 13065-900
Campinas, Sao Paulo, Brazil
Phone: +55 19 2103 2860
Fax: +55 19 2103 2862
latam.boschsecurity@bosch.com
www.boschsecurity.com