

Caixas acústicas

www.boschsecurity.com/pt



BOSCH
Tecnologia para a vida



- ▶ Boa inteligibilidade da voz e reprodução de música ambiente
- ▶ Disponível em preto ou branco
- ▶ Estrutura de placas de fibra de média densidade (MDF)
- ▶ Disponível com ou sem controlo integral de volume
- ▶ Cumpre os regulamentos internacionais de instalação e segurança

O LB1-UW06x-x1 é um altifalante de 6 W, económico, para instalação generalizada e utilização em interiores, com ou sem controlo de volume. O altifalante tem orifícios de fechadura na parte de trás para uma montagem em parede fácil e rápida. O painel frontal em ângulo garante um som de melhor qualidade na área de audição. A caixa encontra-se disponível em preto ou branco.

Funções

As caixas robustas e sólidas em MDF (placa de fibra de densidade média) apresentam um acabamento em vinil duradouro e de fácil limpeza, em branco ou preto. Os painéis frontais em ABS estão cobertos por um tecido finamente trabalhado, da mesma cor. O painel frontal em ângulo garante uma melhor reprodução das altas frequências na área de audição. O altifalante está disponível com ou sem controlo de volume de som.

Certificados e Aprovações

Garantia de qualidade

Todos os altifalantes Bosch foram concebidos para suportar a sua potência nominal durante 100 horas, de acordo com as normas para a capacidade de processamento de potência (PHC) CEI 268-5. A Bosch também desenvolveu o teste de exposição de feedback acústico simulado (SAFE) para demonstrar

que podem suportar duas vezes a sua potência nominal durante breves períodos de tempo. É assim assegurada uma fiabilidade melhorada em condições extremas de utilização, o que conduz a uma extrema satisfação do cliente, uma vida útil mais longa e muito menos hipóteses de falha ou deterioração do desempenho.

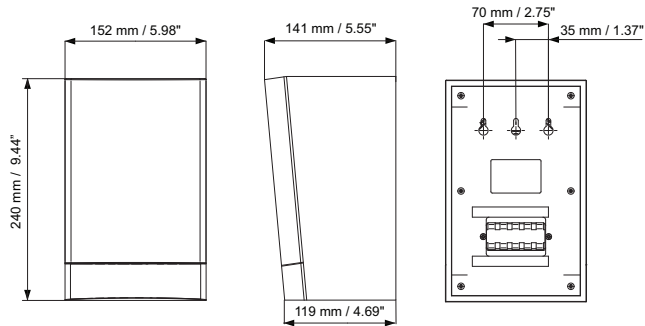
Segurança em conf. com a norma EN 60065

| Região | Certificação |
|--------|--------------|
| Europa | CE |

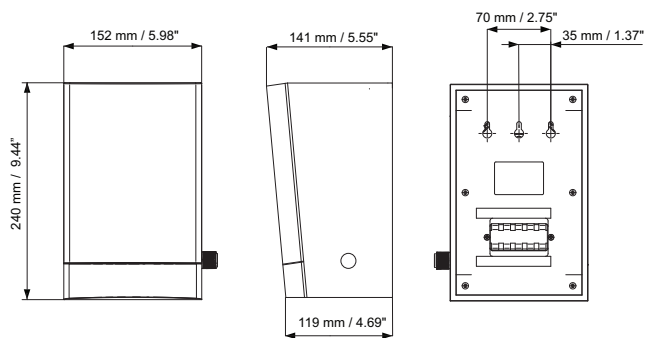
Planeamento

O painel de trás apresenta três orifícios em forma de fechadura para uma instalação fácil e rápida em parede.

O painel de trás inclui um bloco de terminais de pressão de duplo cinco polos de utilização fácil e cómoda, permitindo a cablagem no local. Este bloco de terminais possui pontos de tomada de ligação ao transformador de 70 V/100 V na caixa. É possível selecionar uma radiação de potência total, meia potência, quarto de potência ou oitavo de potência (em etapas de 3 dB).



Dimensões LB1-UW06-x1



Dimensões LB1-UW06V-x1

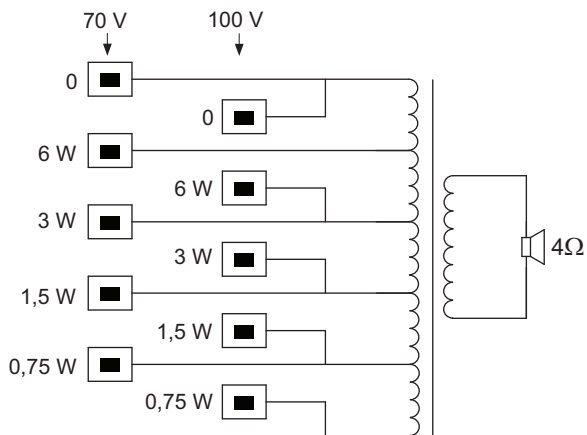


Diagrama do circuito de LB1-UW06-x1

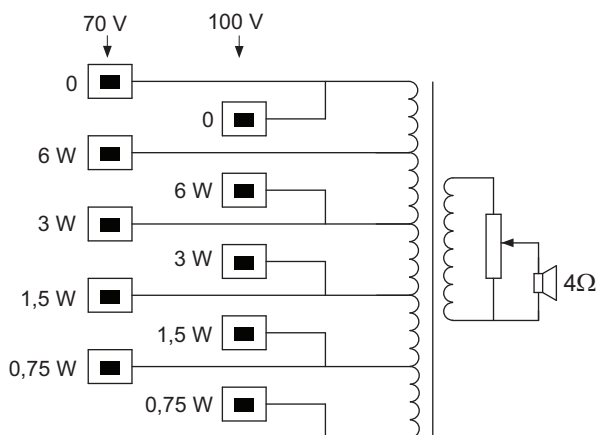
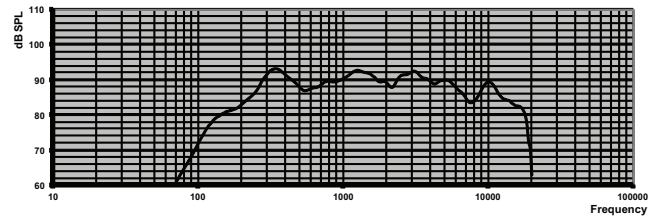
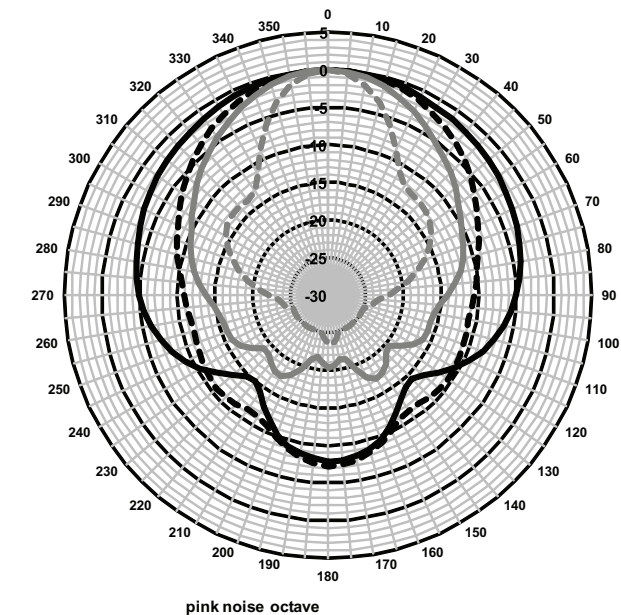


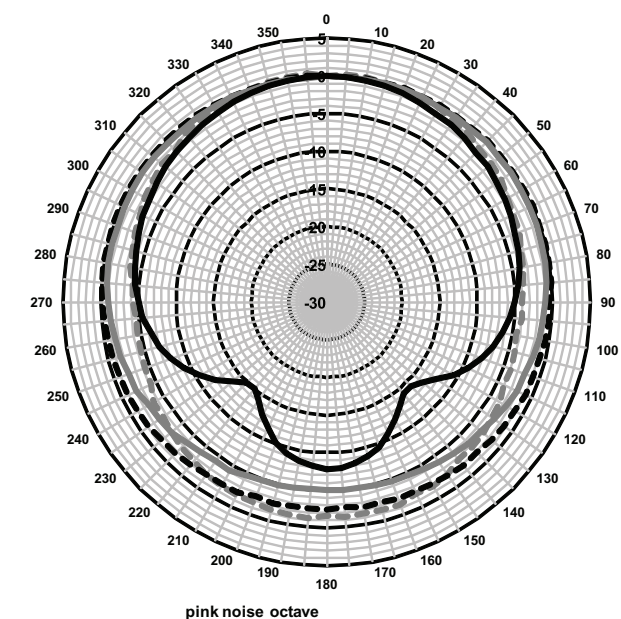
Diagrama do circuito de LB1-UW06V-x1



Resposta de frequência



pink noise octave



pink noise octave

Diagrama polar (medido com o ruído rosa)

Sensibilidade de banda em oitavas*

| | SPL em oitavas 1 W/1 m | SPL em oitavas total 1 W/1 m | SPL em oitavas total Pmax/1 m |
|---------------|------------------------|------------------------------|-------------------------------|
| 125 Hz | 78.8 | - | - |
| 250 Hz | 90.5 | - | - |
| 500 Hz | 90 | - | - |
| 1000 Hz | 91.3 | - | - |
| 2000 Hz | 90.8 | - | - |
| 4000 Hz | 91.5 | - | - |
| 8000 Hz | 89.1 | - | - |
| A ponderado | - | 87.8 | 94.9 |
| Lin-ponderado | - | 88.6 | 95.9 |

Ângulos de abertura de uma oitava de banda

| | Horizontal | Vertical | |
|---------|------------|----------|--|
| 125 Hz | 360 | - | |
| 250 Hz | 360 | - | |
| 500 Hz | 360 | - | |
| 1000 Hz | 195 | - | |
| 2000 Hz | 106 | - | |
| 4000 Hz | 82 | - | |
| 8000 Hz | 40 | - | |

Desempenho acústico especificado por oitava

* (todas as medições são realizadas com um sinal de ruído rosa; os valores são expressos em dB SPL)

Especificações Técnicas

Especificações elétricas*

| | |
|--|--------------------------|
| Potência máxima | 9 W |
| Potência nominal | 6 / 3 / 1,5 / 0,75 W |
| Nível de pressão sonora a 6 W / 1 W (1 kHz, 1 m) | 99 dB/91 dB (SPL) |
| Nível de pressão sonora a 6 W / 1 W (4 kHz, 1 m) | 100 dB/92 dB (SPL) |
| Gama de frequências efetiva | 185 Hz a 17 kHz (-10 dB) |
| Ângulo de abertura | 1 kHz/4 kHz (-6 dB) |
| horizontal | 195° / 82° |
| vertical | n/d |
| Tensão nominal de entrada | 70 V/100 V |

| | |
|--------------------|--|
| Impedância nominal | 835/1667 ohm |
| Conector | Bloco de terminais de pressão de 2 x 5 polos |

* Dados de desempenho técnico de acordo com a norma CEI 60268-5

Especificações mecânicas

| | |
|-----------------------|---|
| Dimensões (A x L x P) | 240 x 151 x 141/119 mm (9,4 x 5,9 x 5,6/4,7 pol.) |
| Peso | 1,49 kg (3,28 lb) |
| Cor | Preto (D1) ou branco (L1) |
| caixa/tecido (D1) | Corresponde ao RAL 9004/ RAL 9004 |
| caixa/tecido (L1) | Corresponde ao RAL 9010/ RAL 7044 |

Especificações ambientais

| | |
|------------------------------|------------------------------------|
| Temperatura de funcionamento | -25 °C a +55 °C (-13 °F a +131 °F) |
| Temperatura de armazenamento | -40 °C a +70 °C (-40 °F a +158 °F) |
| Humidade relativa | <95% |

Como encomendar

Caixa acústica

Caixa acústica de 6 W, estrutura em MDF com parte frontal em tecido finamente trabalhado, acabamento em preto e 3 orifícios para montagem em parede. N.º de encomenda **LB1-UW06-D1**

Caixa acústica

Caixa acústica de 6 W, estrutura em MDF com parte frontal em tecido finamente trabalhado, acabamento em branco e 3 orifícios para montagem em parede. N.º de encomenda **LB1-UW06-L1**

Caixa acústica com controlo de volume

Caixa acústica de 6 W com controlo de volume, estrutura em MDF com parte frontal em tecido finamente trabalhado, acabamento em preto e 3 orifícios para montagem em parede. N.º de encomenda **LB1-UW06V-D1**

Caixa acústica com controlo de volume

Caixa acústica de 6 W com controlo de volume, estrutura em MDF com parte frontal em tecido finamente trabalhado, acabamento em branco e 3 orifícios para montagem em parede. N.º de encomenda **LB1-UW06V-L1**

Representado por:

Portugal:

Bosch Security Systems
Sistemas de Segurança, SA.
Av. Infante D. Henrique, Lt.2E - 3E
Apartado 8058
Lisboa, 1801-805
Telefone: +351 218 500 360
Fax: +351 218 500 088
pt.securitysystems@bosch.com
www.boschsecurity.com/pt

América Latina:

Robert Bosch Ltda
Security Systems Division
Via Anhanguera, Km 98
CEP 13065-900
Campinas, Sao Paulo, Brazil
Phone: +55 19 2103 2860
Fax: +55 19 2103 2862
latam.boschsecurity@bosch.com
www.boschsecurity.com