

Haut-parleurs

www.boschsecurity.fr



BOSCH

Des technologies pour la vie



- ▶ Haute intelligibilité de la parole et bonne reproduction de la musique
- ▶ Disponible en noir ou en blanc
- ▶ Construction MDF
- ▶ Avec ou sans atténuateur
- ▶ Conforme aux normes internationales d'installation et de sécurité

Le LB1-UW06x-x1 est un haut-parleur général et économique de 6 W pour une utilisation en intérieur, avec ou sans atténuateur. Les orifices en forme de trous de serrure à l'arrière permettent un montage mural facile et rapide. L'enceinte de façade inclinée garantit un meilleur son dans la zone d'écoute. L'enceinte est disponible en noir ou en blanc.

Fonctions de base

Les boîtiers robustes MDF (Medium Density Fiber, fibres à densité moyenne) sont recouverts de vinyle résistant et facile à nettoyer, blanc ou noir. Les façades en plastique ABS sont recouvertes d'un tissu fin de la même couleur. L'enceinte de façade inclinée garantit une meilleure reproduction des hautes fréquences dans la zone d'écoute.

Le haut-parleur est disponible avec ou sans atténuateur

Certifications et accréditations

Assurance qualité

Tous les haut-parleurs Bosch sont conçus pour fonctionner à leur puissance nominale pendant 100 heures, conformément aux normes PHC (Power Handling Capacity) CEI 268-5. Bosch a également développé le test SAFE (Simulated Acoustical Feedback Exposure)

démontrant qu'ils peuvent gérer deux fois leur puissance nominale pendant de courtes périodes. La fiabilité exceptionnelle qui en découle, même dans des conditions extrêmes, renforce la satisfaction des clients, prolonge la durée de vie des produits et limite les risques de défaillance ou de dégradation des performances.

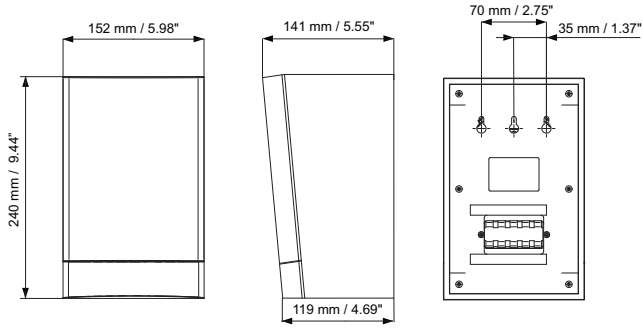
Sécurité Conformé à la norme EN 60065

Région	Certification
Europe	CE

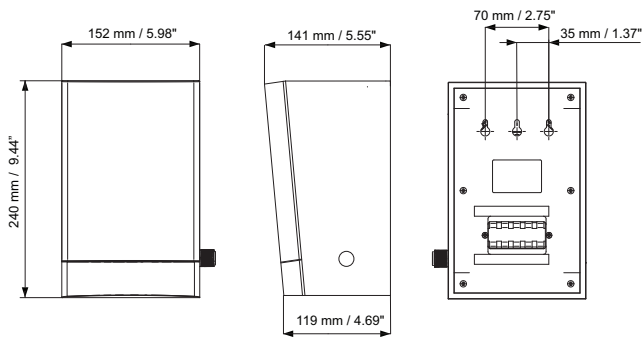
Schémas/Remarques

Dans le panneau arrière, trois orifices en forme de trous de serrure permettent un montage mural facile et rapide.

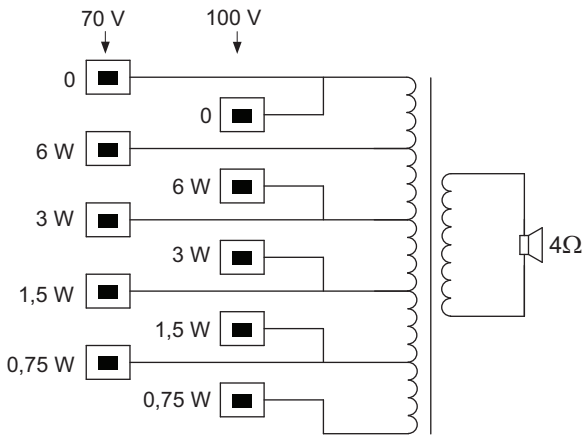
Le panneau arrière intègre un bornier rapide (bouton-poussoir) à double cinq pôles pratique et facile d'utilisation pour un câblage sur site. Ce bornier permet un raccordement avec le transformateur 70 V/100 V correspondant de l'enceinte. Il permet de sélectionner le niveau de puissance nominale : 1/1, 1/2, 1/4 ou 1/8 (par pas de 3 dB).



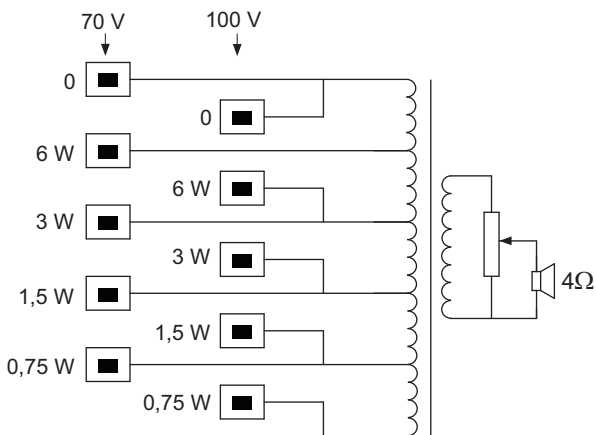
LB1-UW06-x1 - dimensions



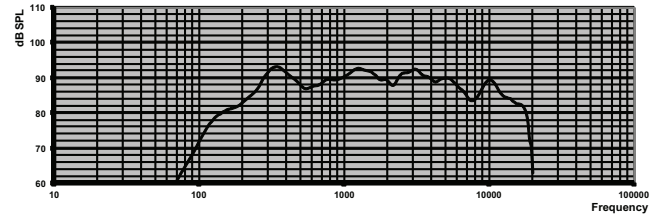
LB1-UW06V-x1 - dimensions



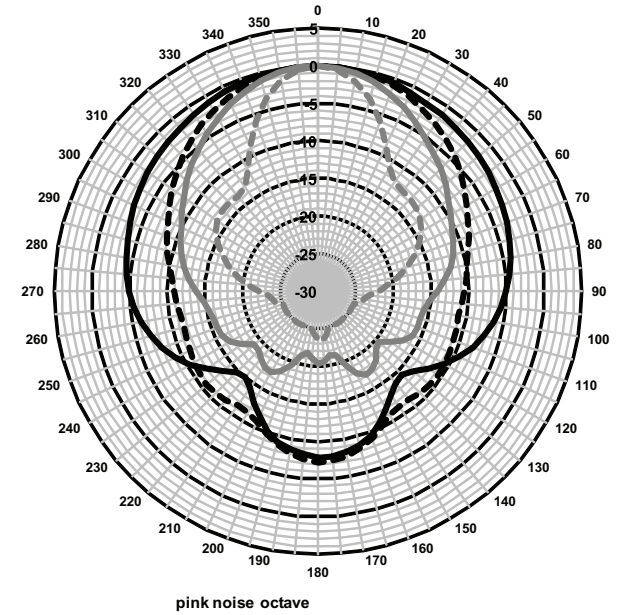
LB1-UW06-x1 - schéma du circuit



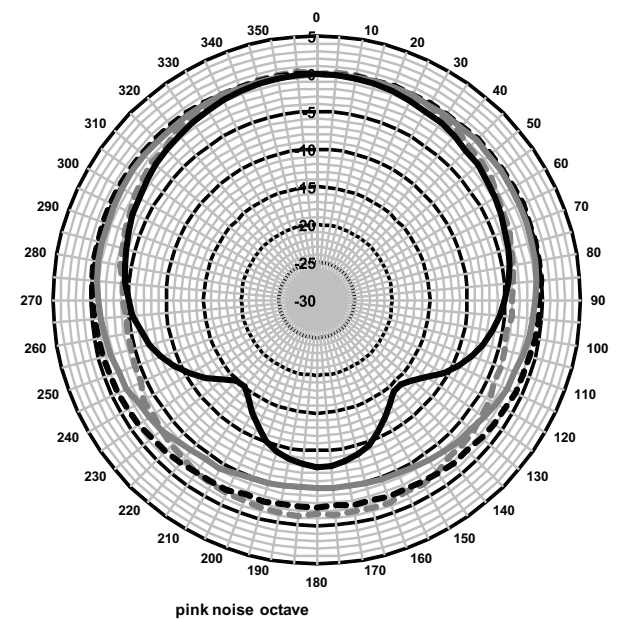
LB1-UW06V-x1 - schéma du circuit



Réponse en fréquence



pink noise octave



pink noise octave

Diagramme polaire (mesuré avec bruit rose)

Sensibilité de la bande d'octave*

	NPA octave 1 W/1 m	NPA octave total 1 W/1 m	NPA octave total Pmax/1 m
125 Hz	78,8	-	-
250 Hz	90,5	-	-
500 Hz	90	-	-
1 000 Hz	91,3	-	-
2 000 Hz	90,8	-	-
4 000 Hz	91,5	-	-
8 000 Hz	89,1	-	-
Pondération A	-	87,8	94,9
Pondération linéaire	-	88,6	95,9

Angles d'ouverture par bande d'octave

	Horizontal	Vertical	
125 Hz	360	-	
250 Hz	360	-	
500 Hz	360	-	
1 000 Hz	195	-	
2 000 Hz	106	-	
4 000 Hz	82	-	
8 000 Hz	40	-	

Performances acoustiques spécifiées par bande d'octave
* (toutes les mesures sont effectuées avec un signal de bruit rose ; valeurs exprimées en dB NPA)

Spécifications techniques

Caractéristiques électriques*

Puissance maximale	9 W
Puissance nominale	6/3/1,5/0,75 W
Niveau de pression acoustique à 6 W/1 W (1 kHz, 1 m)	99 dB/91 dB (NPA)
Niveau de pression acoustique à 6 W/1 W (4 kHz, 1 m)	100 dB/92 dB (NPA)
Plage de fréquences effective	185 Hz à 17 kHz (-10 dB)
Angle d'ouverture	1 kHz / 4 kHz (-6 dB)
Horizontal	195°/82°
Vertical	n.a.
Tension d'entrée nominale	70 V/100 V

Impédance nominale	835/1 667 ohms
Connecteur	Bornier rapide (bouton-poussoir) à 2x 5 broches

* Données techniques conformément à la norme CEI 60268-5

Caractéristiques mécaniques

Dimensions (H x l x P)	240 x 151 x 141/119 mm (9,4 x 5,9 x 5,6/4,7 po)
Poids	1,49 kg
Couleur	Noir (D1) ou blanc (L1)
enceinte / tissu (D1)	Correspond à la nuance RAL 9004
enceinte / tissu (L1)	Correspond à la nuance RAL 9010/RAL 7044

Caractéristiques environnementales

Température de fonctionnement	-25 à +55°C (-13 à +131 °F)
Température de stockage	-40 à +70 °C (-40 à +158 °F)
Humidité relative	< 95 %

Informations de commande

Enceinte

Enceinte 6 W MDF avec façade en tissage fin, finition noire, avec 3 orifices pour installation au mur.
Numéro de commande **LB1-UW06-D1**

Enceinte

Enceinte 6 W MDF avec façade en tissage fin, finition blanche, avec 3 orifices pour installation au mur.
Numéro de commande **LB1-UW06-L1**

Enceinte avec atténuateur

Enceinte 6 W MDF avec atténuateur, avec façade en tissage fin, finition noire, avec 3 orifices pour installation au mur.
Numéro de commande **LB1-UW06V-D1**

Enceinte avec atténuateur

Enceinte 6 W MDF avec atténuateur, avec façade en tissage fin, finition blanche, avec 3 orifices pour installation au mur.
Numéro de commande **LB1-UW06V-L1**

Représenté par :

France:

Bosch Security Systems France SAS
Atlantic 361, Avenue du Général de Gaulle
CLAMART, 92147
Phone: 0 825 078 476
Fax: +33 1 4128 8191
fr.securitysystems@bosch.com
www.boschsecurity.fr

Belgium:

Bosch Security Systems NV/SA
Torkonjestraat 21F
8510 Kortrijk-Marke
Phone: +32 56 20 02 40
Fax: +32 56 20 26 75
be.securitysystems@bosch.com
www.boschsecurity.be

Canada:

Bosch Security Systems
6955 Creditview Road
Mississauga, Ontario L5N 1R, Canada
Phone: +1 800 289 0096
Fax: +1 585 223 9180
security.sales@us.bosch.com
www.boschsecurity.us