

# Caixas acústicas

www.boschsecurity.com/pt



**BOSCH**

Tecnologia para a vida



- ▶ Boa inteligibilidade da voz e reprodução de música ambiente
- ▶ Acabamento em branco ou preto
- ▶ Estrutura de placas de fibra de média densidade (MDF)
- ▶ Suportes para montagem em parede ou no teto
- ▶ Cumpre os regulamentos internacionais de instalação e segurança

O LB1-UW06-Fx1 é um altifalante de 6 W para vários tipos de instalações, económico e para utilização em interiores. São fornecidos dois suportes, fixos ao painel traseiro, para uma montagem fácil e rápida numa parede ou no teto. A caixa encontra-se disponível em preto ou branco.

## Funções

As caixas robustas e sólidas em MDF (placa de fibra de densidade média) apresentam um acabamento em vinil duradouro e de fácil limpeza, em branco ou preto. Os painéis frontais em ABS estão cobertos por um tecido finamente trabalhado, da mesma cor.

## Certificados e Aprovações

### Garantia de qualidade

Todos os altifalantes Bosch foram concebidos para suportar a sua potência nominal durante 100 horas, de acordo com as normas para a capacidade de processamento de potência (PHC) CEI 268-5. A Bosch também desenvolveu o teste de exposição de feedback acústico simulado (SAFE) para demonstrar que podem suportar duas vezes a sua potência nominal durante breves períodos de tempo. É assim assegurada uma fiabilidade melhorada em condições extremas de utilização, o que conduz a uma extrema

satisfação do cliente, uma vida útil mais longa e muito menos hipóteses de falha ou deterioração do desempenho.

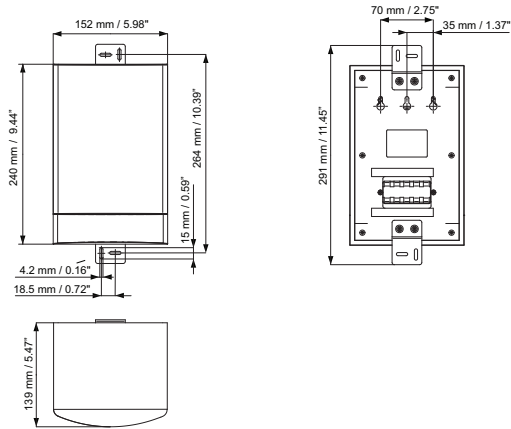
Segurança em conf. com a norma EN 60065

Região	Certificação
Europa	CE

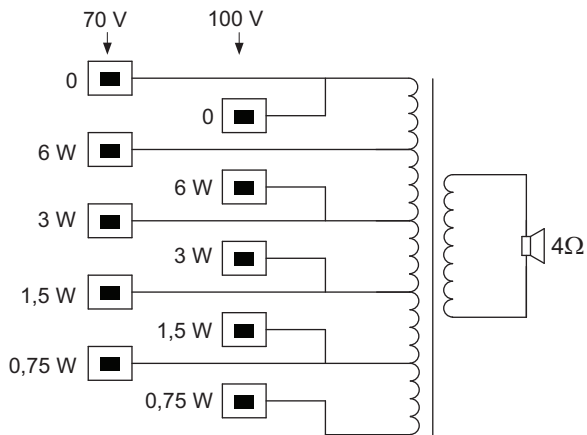
## Planeamento

Os dois suportes para montagem, fixos ao painel de trás, proporcionam uma montagem rápida e fácil em parede ou teto. Estes podem ser removidos caso não sejam pretendidos e a unidade pode ser igualmente montada na parede utilizando os três orifícios de fechadura no painel de trás.

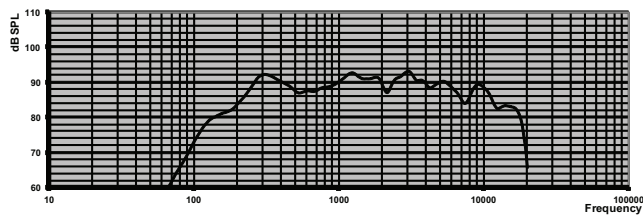
O painel de trás inclui um bloco de terminais de pressão de duplo cinco polos de utilização fácil e cómoda, permitindo a cablagem no local. Este bloco de terminais possui pontos de tomada de ligação ao transformador de 70 V/100 V na caixa. É possível selecionar uma radiação de potência total, meia potência, quarto de potência ou oitavo de potência (em etapas de 3 dB).



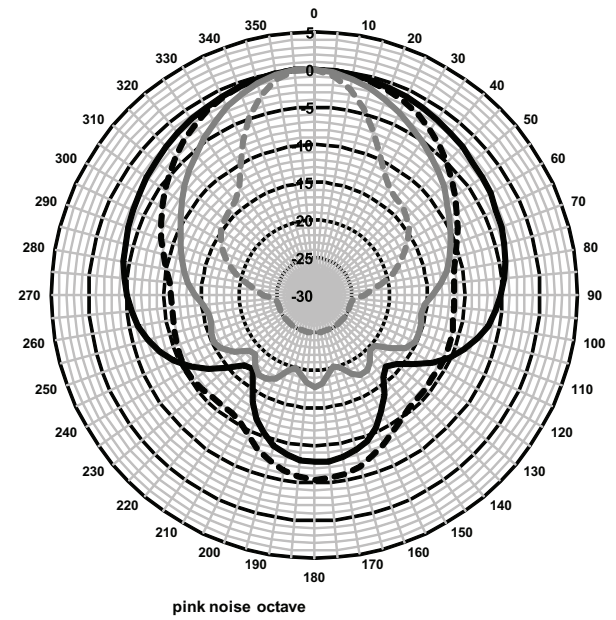
Dimensões



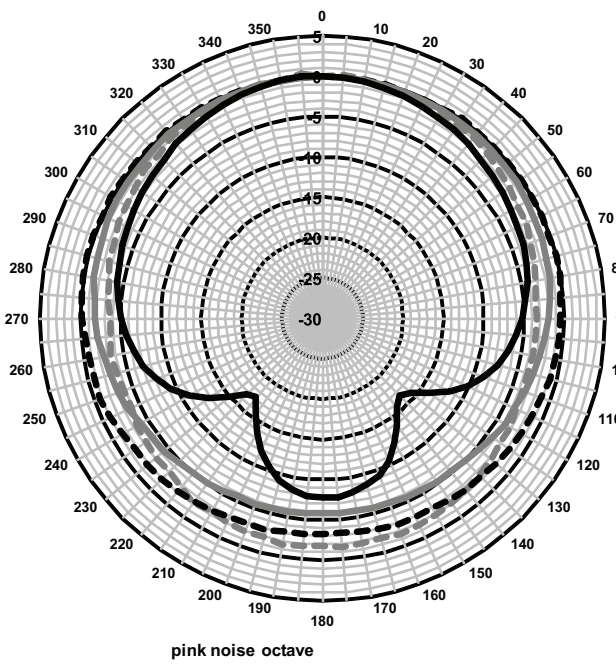
Esquema do circuito



Resposta de frequência



pink noise octave  
— 1000 —••• 2000 — 4000 - - - 8000



pink noise octave  
- - - 125 -••• 250 — 500 — 1000

Diagramas polares (medições realizadas com o ruído rosa)

Sensibilidade de banda em oitavas\*

	SPL em oitavas 1 W/1 m	SPL em oitavas total 1 W/1 m	SPL em oitavas total Pmax/1 m
125 Hz	79	-	-
250 Hz	90.7	-	-

500 Hz	89.2	-	-
1000 Hz	91	-	-
2000 Hz	90.9		
4000 Hz	91.6	-	-
8000 Hz	89.1	-	-
A ponderado	-	87.8	94.9
Lin-ponderado	-	88.5	95.8

#### Ângulos de abertura de uma oitava de banda

	Horizontal	Vertical	
125 Hz	360	-	
250 Hz	360	-	
500 Hz	360	-	
1000 Hz	194	-	
2000 Hz	106	-	
4000 Hz	82	-	
8000 Hz	40	-	

#### Desempenho acústico especificado por oitava

\* (todas as medições são realizadas com um sinal de ruído rosa; os valores são expressos em dB SPL)

### Especificações Técnicas

#### Especificações elétricas\*

Potência máxima	9 W
Potência nominal	6 / 3 / 1,5 / 0,75 W
Nível de pressão sonora a 6 W / 1 W (1 kHz, 1 m)	99 dB/91 dB (SPL)
Nível de pressão sonora a 6 W / 1 W (4 kHz, 1 m)	100 dB/92 dB (SPL)
Gama de frequências efetiva (-10 dB)	185 Hz a 17 kHz
Ângulo de abertura	1 kHz/4 kHz (-6 dB)
horizontal	194° / 82°
vertical	N/A
Tensão nominal de entrada	70 V/100 V
Impedância nominal	835/1667 ohm
Conector	Bloco de terminais de pressão de 2 x 5 polos

\* Dados de desempenho técnico de acordo com a norma CEI 60268-5

### Especificações mecânicas

Dimensões (A x L x P)	240 x 151 x 139 mm (9,4 x 5,9 x 5,5 pol.)
Peso	1,68 kg (3,7 lb)
Cor	Preto (D1) ou branco (L1)
caixa/tecido (D1)	Corresponde ao RAL 9004/ RAL 9004
caixa/tecido (L1)	Corresponde ao RAL 9010/ RAL 7044

### Especificações ambientais

Temperatura de funcionamento	-25 °C a +55 °C (-13 °F a +131 °F)
Temperatura de armazenamento	-40 °C a +70 °C (-40 °F a +158 °F)
Humidade relativa	<95%

### Como encomendar

#### Caixa acústica

Caixa acústica de 6 W, estrutura em MDF com parte frontal em tecido finamente trabalhado, acabamento em preto, fornecida com suportes de montagem para montagem em parede ou no teto.

N.º de encomenda **LB1-UW06-FD1**

#### Caixa acústica

Caixa acústica de 6 W, estrutura em MDF com parte frontal em tecido finamente trabalhado, acabamento em branco, fornecida com suportes de montagem para montagem em parede ou no teto.

N.º de encomenda **LB1-UW06-FL1**

**Representado por:**

**Portugal:**

Bosch Security Systems  
Sistemas de Segurança, SA.  
Av. Infante D. Henrique, Lt.2E - 3E  
Apartado 8058  
Lisboa, 1801-805  
Telefone: +351 218 500 360  
Fax: +351 218 500 088  
pt.securitysystems@bosch.com  
www.boschsecurity.com/pt

**América Latina:**

Robert Bosch Ltda  
Security Systems Division  
Via Anhanguera, Km 98  
CEP 13065-900  
Campinas, Sao Paulo, Brazil  
Phone: +55 19 2103 2860  
Fax: +55 19 2103 2862  
latam.boschsecurity@bosch.com  
www.boschsecurity.com