

Altavoces con carcasa

www.boschsecurity.es



BOSCH

Innovación para tu vida



- ▶ Buena inteligibilidad de la voz y reproducción de música ambiental
- ▶ Acabado en color blanco o negro
- ▶ Construcción en MDF
- ▶ Soportes de montaje para instalación en paredes o techos
- ▶ Cumple las normativas de instalación y seguridad internacionales

El modelo LB1-UW06-Fx1 es un altavoz de 6 W de bajo coste para aplicaciones de todo tipo y uso en interiores. Se suministran dos soportes fijados al panel posterior para montarlo rápidamente en pared o techo. La caja está disponible en blanco o negro.

Funciones básicas

La robusta y sólida carcasa de fibra de densidad media (MDF) está cubierta por un vinilo duradero y fácil de limpiar en color blanco o negro. El panel frontal en ABS está cubierto por un tejido fino del mismo color.

Certificados y homologaciones

Garantía de calidad

Todos los altavoces de Bosch están diseñados para resistir 100 horas de funcionamiento a potencia nominal según los estándares de capacidad de gestión de potencia (PHC) IEC 268-5. Bosch ha desarrollado también la prueba de realimentación acústica simulada (SAFE, del inglés Simulated Acoustical Feedback Exposure) para demostrar que pueden soportar el doble de su potencia nominal durante cortos períodos. De esta forma, se mejora la fiabilidad en condiciones extremas, lo que aumenta la satisfacción del cliente, prolonga la vida útil y reduce los fallos o el deterioro en el rendimiento.

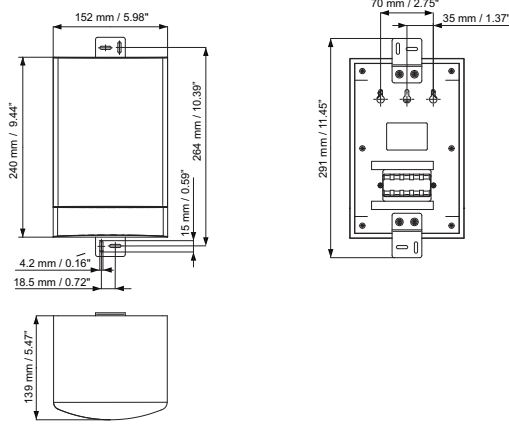
Seguridad Conforme a EN 60065

Región	Certificación
Europa	CE

Planificación

Se incluyen dos soportes de montaje fijados al panel posterior para facilitar una rápida instalación en la pared o en el techo. Si no los necesita se pueden retirar, y seguirá siendo posible montar la unidad en una pared con los tres orificios existentes en el panel posterior.

En el panel posterior hay un práctico bloque de terminales de 4 polos (doble cinco pole) que es fácil de utilizar para el cableado in situ. El bloque de terminales está preparado para la conexiones de potencias con el transformador de adaptación de 70 V/100 V ubicado en la carcasa. Permite seleccionar potencia nominal máxima y media potencia, un cuarto de potencia o un octavo de potencia(en incrementos de 3 dB).



Dimensiones

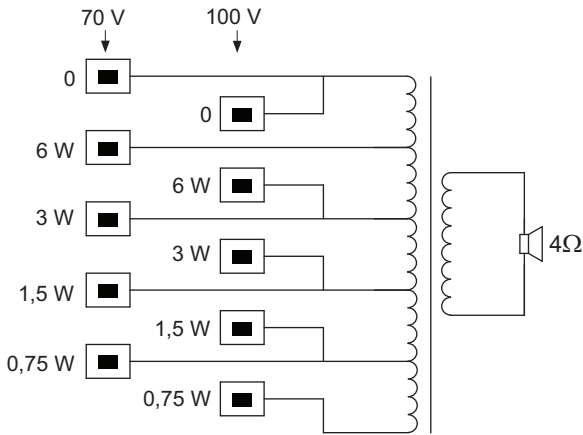
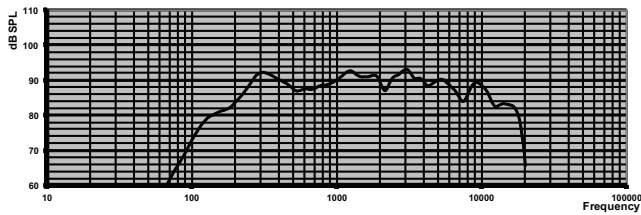
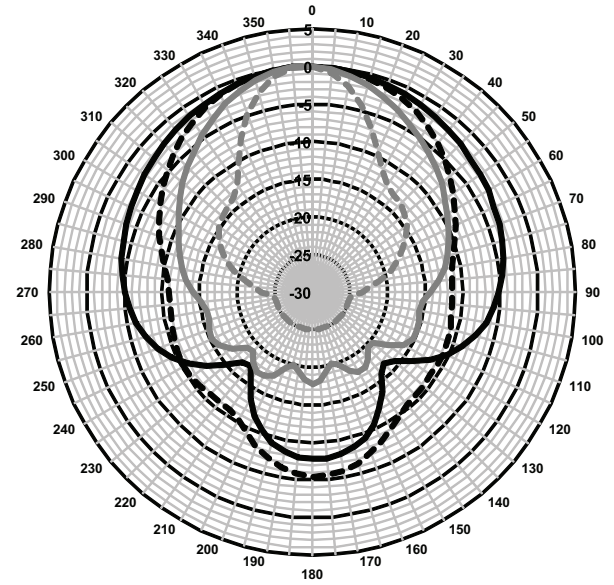


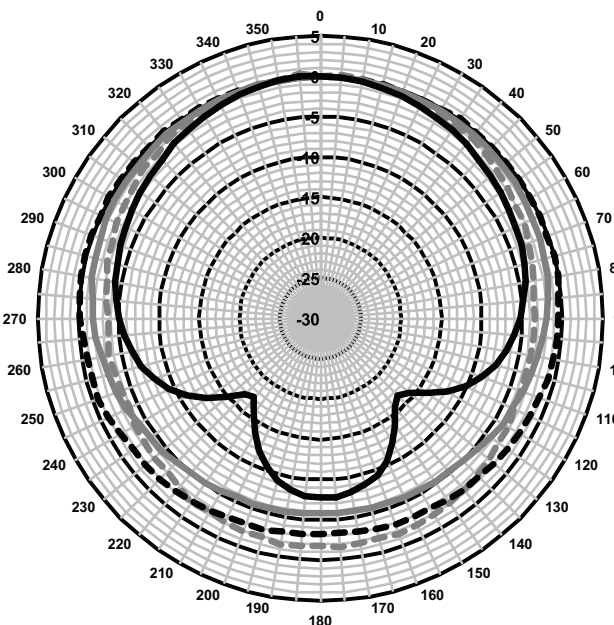
Diagrama de circuitos



Respuesta de frecuencia



pink noise octave
 — 1000 —•— 2000 — 4000 - - - 8000



pink noise octave
 - - - 125 -•- 250 — 500 — 1000

Diagramas polares (medidos con ruido rosa)

Sensibilidad de banda de octavas*

	SPL de octavas 1 W/1 m	Total de SPL de octavas 1 W/1 m	Total de SPL de octavas Pmax/1 m
125 Hz	79	-	-
250 Hz	90,7	-	-

500 Hz	89,2	-	-
1000 Hz	91	-	-
2000 Hz	90,9		
4000 Hz	91,6	-	-
8000 Hz	89,1	-	-
Con ponderación A	-	87,8	94,9
Con ponderación Lin	-	88,5	95,8

Ángulos de apertura de banda de octavas

	Horizontal	Vertical	
125 Hz	360	-	
250 Hz	360	-	
500 Hz	360	-	
1000 Hz	194	-	
2000 Hz	106	-	
4000 Hz	82	-	
8000 Hz	40	-	

Rendimiento acústico especificado por octava

* (Todas las mediciones se realizan con una señal de ruido rosa; los valores se expresan en dB SPL)

Especificaciones técnicas

Especificaciones eléctricas*

Potencia máxima	9 W
Potencia nominal	6/3/1,5/0,75 W
Nivel de presión sonora a 6 W/1 W (1 kHz a 1 m)	99 dB/91 dB (SPL)
Nivel de presión sonora a 6 W/1 W (4 kHz a 1 m)	100 dB/92 dB (SPL)
Rango de frecuencia efectiva (-10 dB)	De 185 Hz a 17 kHz
Ángulo de apertura	1 kHz/4 kHz (-6 dB)
Horizontal	194°/82°
Vertical	N/D
Tensión de entrada nominal	70 V/100 V
Impedancia nominal	835/1667 ohmios
Conector	Bloque de terminales tipo Push de 2 x 5 patillas

* Datos de rendimiento técnico conforme a IEC 60268-5

Especificaciones mecánicas

Dimensiones (Al. x An. x Pr.)	240 x 151 x 139 mm (9,4 x 5,9 x 5,5 pulg.)
Peso	1,68 kg (3,7 lb)
Color	Negro (D1) o blanco (L1)
carcasa/tejido (D1)	Corresponde a RAL 9004/ RAL 9004
carcasa/tejido (L1)	Corresponde a RAL 9010/ RAL 7044

Especificaciones medioambientales

Temperatura de funcionamiento	De -25 °C a +55 °C (de -13 °F a +131 °F)
Temperatura de almacenamiento	De -40 °C a +70 °C (de -40 °F a +158 °F)
Humedad relativa	<95%

Información sobre pedidos

Altavoz con carcasa

Altavoz con carcasa de 6 W, carcasa de MDF con frontales de tejido fino, acabado en negro, suministrado con soportes para montaje en pared o techo.

Número de pedido **LB1-UW06-FD1**

Altavoz con carcasa

Altavoz con carcasa de 6 W, carcasa de MDF con frontales de tejido fino, acabado en blanco, suministrado con soportes para montaje en pared o techo.

Número de pedido **LB1-UW06-FL1**

Representada por:

Spain:
Bosch Security Systems, SAU
C/Hermanos García Noblejas, 19
28037 Madrid
Tel.: +34 914 102 011
Fax: +34 914 102 056
es.securitysystems@bosch.com
www.boschsecurity.es

Americas:
Bosch Security Systems, Inc.
130 Perinton Parkway
Fairport, New York, 14450, USA
Phone: +1 800 289 0096
Fax: +1 585 223 9180
security.sales@us.bosch.com
www.boschsecurity.us

America Latina:
Robert Bosch Ltda
Security Systems Division
Via Anhanguera, Km 98
CEP 13065-900
Campinas, Sao Paulo, Brazil
Phone: +55 19 2103 2860
Fax: +55 19 2103 2862
latam.boschsecurity@bosch.com
www.boschsecurity.com